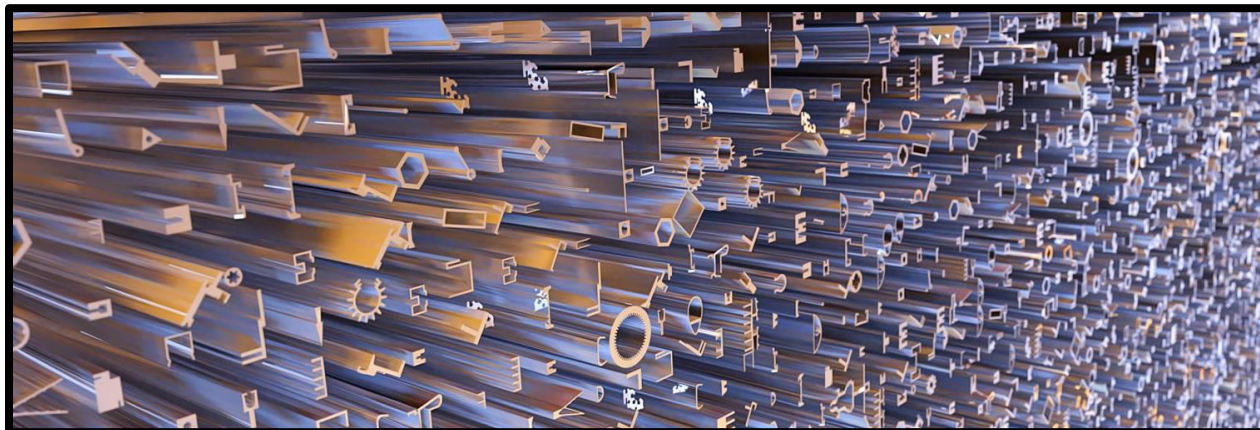


Грчка Серија Стандард



SARAY[®] | Alüminyum

Mükemmel yapılar için...

ТЕМПО ПРОФИЛИ 99 ДООЕЛ

Адреса: Качанички Пат Бр.210, 1000 Скопје, Р.Македонија

Жиро Сметка: 200002345593658 Стопанска Банка

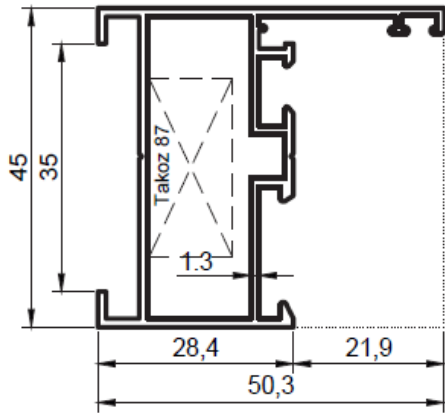
Тел: 075 435 056 / 076 666 696 **Viber:** 075 464 465

tempo99naracki@gmail.com / www.tempoprofili99.com.mk

Работно време: Понеделник-Сабота 08:00-16:00

www.tempoprofili99.com.mk

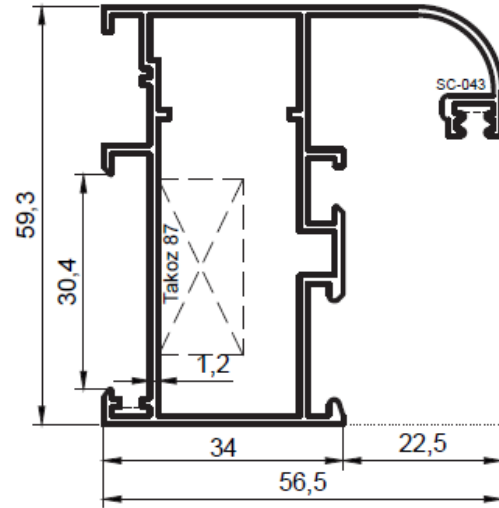
881 Каса



No : 881

Kasa $J_x = 7,46 \text{ cm}^4$
 0,660 kg/m $J_y = 3,02 \text{ cm}^4$

874 Каса еднокоморна мала

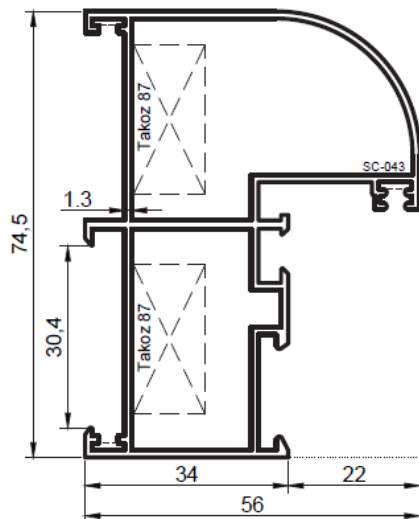


No : 874/A

Kasa $J_x = 15,70 \text{ cm}^4$
 0,920 $J_y = 7,64 \text{ cm}^4$

Спојница Мастер GRC 014 00 00
 L-метална винкла GRC 029 00 00
 Fix Позиција
 Надворешна гума NDE 002 00
 Внатрешна гума NDE 007 00

860 Каса Стандард Двекоморна

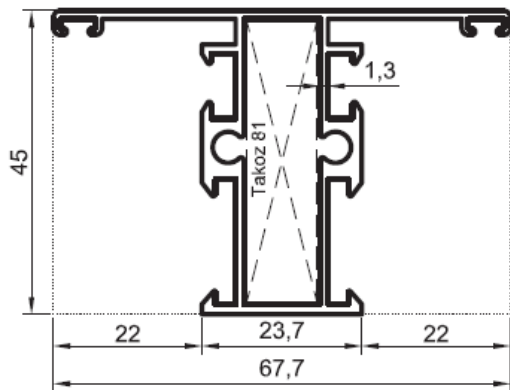


No : 860

Kasa $J_x = 23,24 \text{ cm}^4$
 1,090 kg/m $J_y = 10,14 \text{ cm}^4$

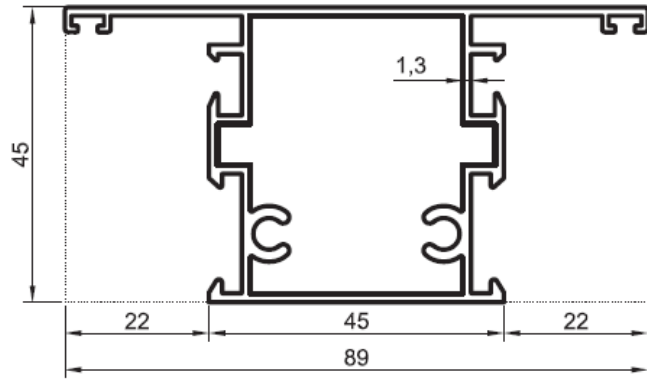
Спојница Мастер GRC 014 00 00
 L-метална винкла GRC 029 00 00
 Fix Позиција
 Надворешна гума NDE 002 00
 Внатрешна гума NDE 007 00

861 Т-Пречка



No : 861
 Dar Orta Kayıt
 0,870 kg/m
 $J_x = 7,55 \text{ cm}^4$
 $J_y = 5,70 \text{ cm}^4$

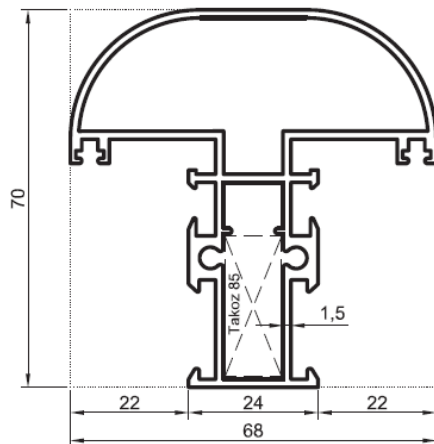
908 Т-Пречка



No : 908
 Geniş Orta Kayıt
 1,120 kg/m
 $J_x = 11,74 \text{ cm}^4$
 $J_y = 17,92 \text{ cm}^4$

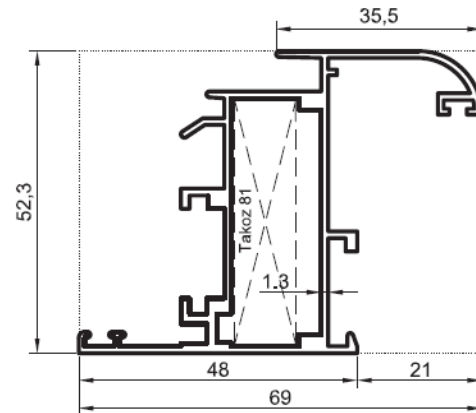
Спојница Т - ERT 014 00 00; Штрафови 5,5x60(0545) Спојница Т - ERT 014 00 00; Штрафови 5,5x60 (0545)

883 Заоблен



No : 883
 Dar Orta Kayıt
 1,450 kg/m
 $J_x = 21,90 \text{ cm}^4$
 $J_y = 15,34 \text{ cm}^4$

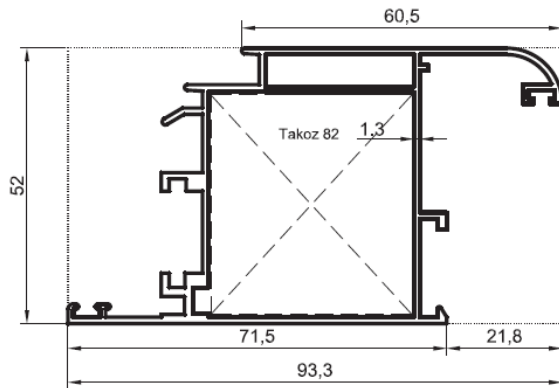
885 Крило за прозор



No : 885
 Dar Kanat
 0,940 kg/m
 $J_x = 15,97 \text{ cm}^4$
 $J_y = 4,48 \text{ cm}^4$

Спојница Т - ERT 014 00 00; Штрафови 5,5x60(0545)

Спојници(0490) GRC 015 00 00;
 Л-Пластична Винкла GRC 028 00 00;
 Дихтунг Гума NDE 001 00; Надворешна Гума
 NDE 002 00; Внатрешна Гума NDE 007 00

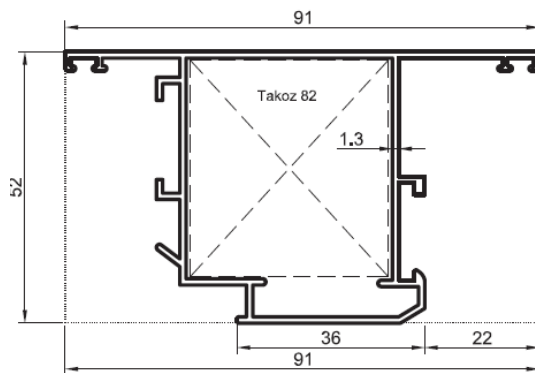


884 Крило Врата

Спојници MO43 GRC 008 01 00
Л-Пластична Винкла GRC 028 00
00

No : 884
Geniş Kanat
1,135 kg/m
 $J_x = 10,50 \text{ cm}^4$
 $J_y = 27,70 \text{ cm}^4$

Дихтунг Гума NDE 001 00
Надворешна Гума NDE 002 00
Внатрешна Гума NDE 008 00



907 T-Крило

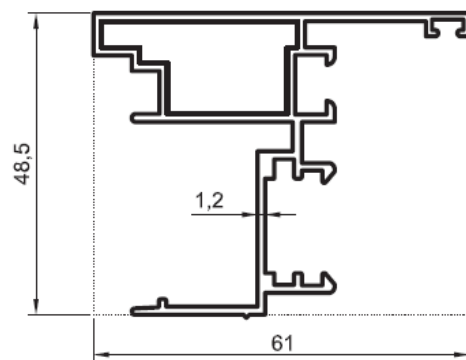
Надворешно отварање

Спојници MO43 GRC 008 01 00
Л-Пластична Винкла GRC 028
00 00

No : 907
Te Kanat (Dışa Açılır)
0,950 kg/m
 $J_x = 13,50 \text{ cm}^4$
 $J_y = 18,55 \text{ cm}^4$

Дихтунг Гума NDE 001 00
Надворешна Гума NDE 002 00
Внатрешна Гума NDE 008 00

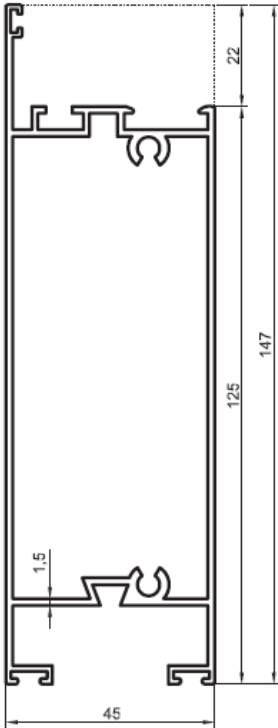
902 Адаптер за двојна врата



No : 902
Çift Kapı Adaptörü
0,830 kg/m

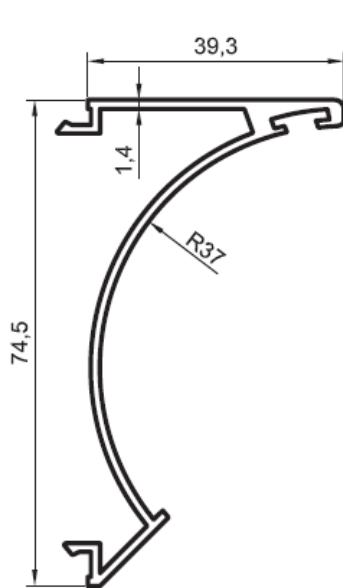
Капак за адаптер GRC 053 00 00 (MO23)

870 Цокла Врата



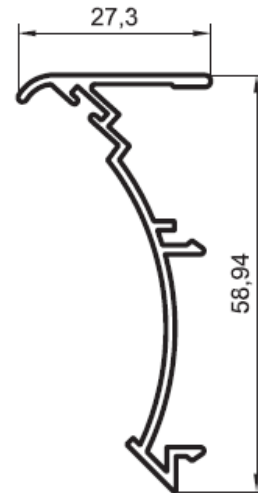
No : 870
Etek Profili
1,820 kg/m
Jx = 138,70 cm⁴
Jy = 22,56 cm⁴

878 Полутка за цевка за каса



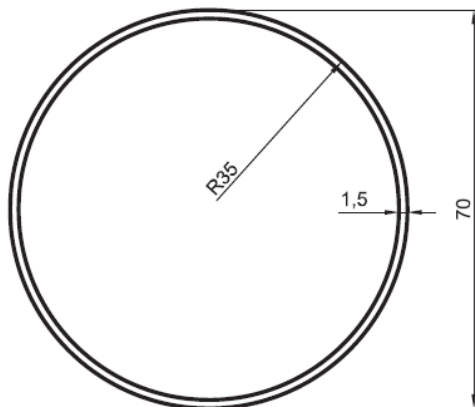
No : 878
Eksenel Dönüş (860 ile)
0,640 kg/m

1845 Полутка Мала

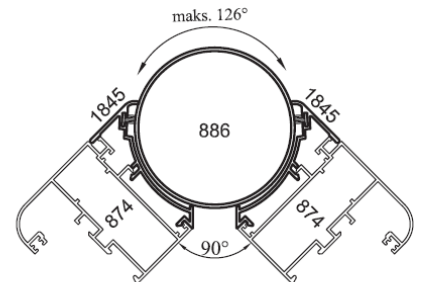
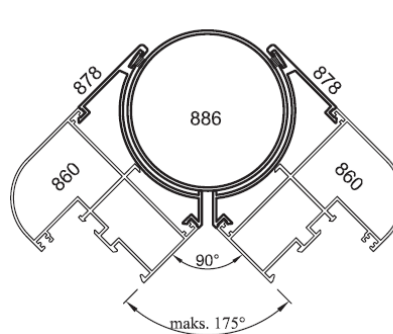


No : 1845
Eksenel Dönüş (874 ile)
0,415 kg/m

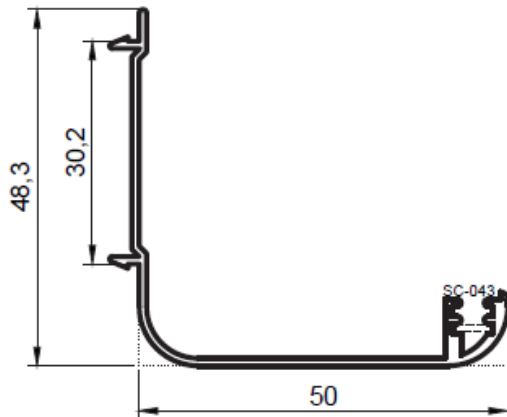
886 Цевка 70



No : 886
Eksenel Dönüş Borusu
0,890 kg/m



859 Перваз

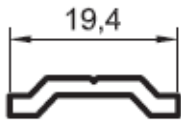


No : 859

Pervaz

0,360 kg/m

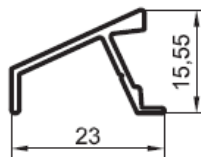
ЛАЈСНИ



No : 877

Ispanyolet Tijji

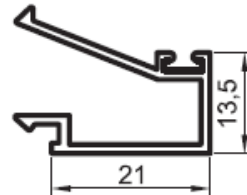
0,130 kg/m



No : 1831

Damlalık

0,160 kg/m

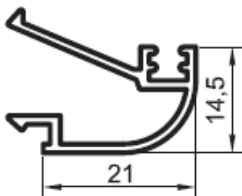


No : 872

Isı Cam Çıtası

0,250 kg/m

Клизач



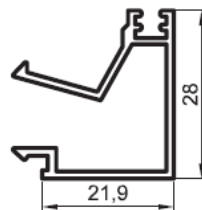
No : 876

Isı Cam Çıtası

0,250 kg/m

Окапник

Лајсна за термопан стакло 20мм



No : 873

Tek Cam Çıtası

0,330 kg/m

Лајсна за термопан стакло 20мм

Полукружна

Ќошеви за полукружна лајсна GRC 092 00 04

Лајсна за обично стакло 6мм